

NHP - Groupe motopompe autonome à essence

Conçus pour le lavage sur chantier en extérieur, **nos groupes autonomes à essence allient puissance et simplicité d'utilisation**. Compacts et performants, ils s'adaptent à vos besoins avec une configuration personnalisable selon votre véhicule, assurant un nettoyage haute pression en toute autonomie.

- **Châssis en acier peint**
- **Choisissez la taille de la réserve d'eau**
- **Moteur Honda et pompe HP premium**



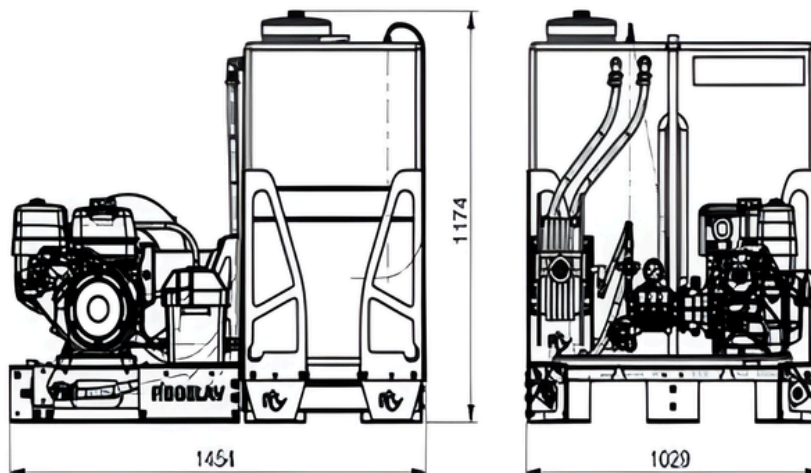
NHP - Groupe motopompe autonome à essence

Caractéristiques :

- Pompe haute pression 3 pistons céramique
- Châssis en acier peint
- Passage fourches pour chariot élévateur
- Cuve de stockage de l'eau capacité 500 litres (option cuve)
- Vanne de remplissage avec flotteur (option cuve)
- Sécurité manque d'eau (option cuve)
- Moteur thermique Honda 13 CV - 3600 tr/min
- Démarrage électrique avec sécurité manque d'huile
- Compteur horaire de maintenance
- Manomètre inox
- Filtre à eau
- Régulateur de pression permettant pistolet fermé, d'avoir une pression zéro
- Capacité du réservoir d'essence 6.1 litres

Équipement standard :

- Enrouleur auto 20 m en acier peint
 - 20 m de flexible HP 2 tresses acier
 - Coupleur rapide
 - Pistolet avec raccord tournant
 - Lance 900 avec buse
 - Lance 900 avec rotabuse (option)
 - 20 20
- Options :
- Tirants inox pour la fixation
 - Tirants inox pour la fixation
 - Mise au ralenti moteur automatique



fiche produit

NHP - Groupe motopompe autonome à essence

RÉFÉRENCE	PRESSION (bars)	DÉBIT (l/min)	POMPE	RÉDUCTÉE	PUISSANCE (CV ou kW)	RACCORD	MOTEUR	DÉMARRAGE	DIMENSIONS (LxPxl) (mm)	POIDS (kg)
GA390	200	15	HAWK	OUI	13 KW	DN10	HONDA	Électrique	1464/1029/1174	270
GA390	200	15	HAWK	OUI	13 KW	DN10	HONDA	Électrique	1464/1029/1174	270
GA390	200	15	HAWK	OUI	13 KW	DN10	HONDA	Électrique	1464/1029/1174	270
GA390	250	20	HAWK	OUI	13 KW	DN10	HONDA	Électrique	1464/1029/1174	270

MACHINES

CODE	RÉFÉRENCE	ENROULEUR	FLEXIBLE	LOT LANCE*	SÉCURITÉ TEMPÉRATURE	DÉBIT	CUVE
51518	GA390 B	OUI	OUI	OUI	OUI	15 L	-
51519	GA390 BC5	OUI	OUI	OUI	OUI	15 L	500 L
51520	GA390 BC10	OUI	OUI	OUI	OUI	15 L	1000 L
51522	GA390 BC5-20	OUI	OUI	OUI	OUI	20 L	500 L

*Pistolet + lance buse jet plat

NHP - Groupe motopompe autonome à essence

ÉQUIPEMENTS & OPTIONS

ÉQUIPEMENTS	GA890	VISUELS
FLEXIBLES	CODES ARTICLES	
Longueur 10m	25530	
Longueur 15m	25539	
Longueur 20m	33131	
Longueur 30m	25540	
Longueur 40m	25548	
LANCES		
Lances + buses rotatives POWER	30438	
Lance double aspiration produit	37001	
CUVE		
300L	KJTR29005	
500L	KJTR29006	
RESEVOIR D'EAU		
1000L	KJTR29010	
AUTRES		
Kit fixation avec tendeurs crochets et anneaux inox	30202	
Tiroir de rangement	37170	
Palette 1510 x 1710 x 144 (cuve 1000L)	37299	
Palette 1540 x 1120 x 144* (cuve 500L ou 300L)	37278	
Mise au ralenti pour moteur thermique	20541	
Remorque 2,50 m	37015	